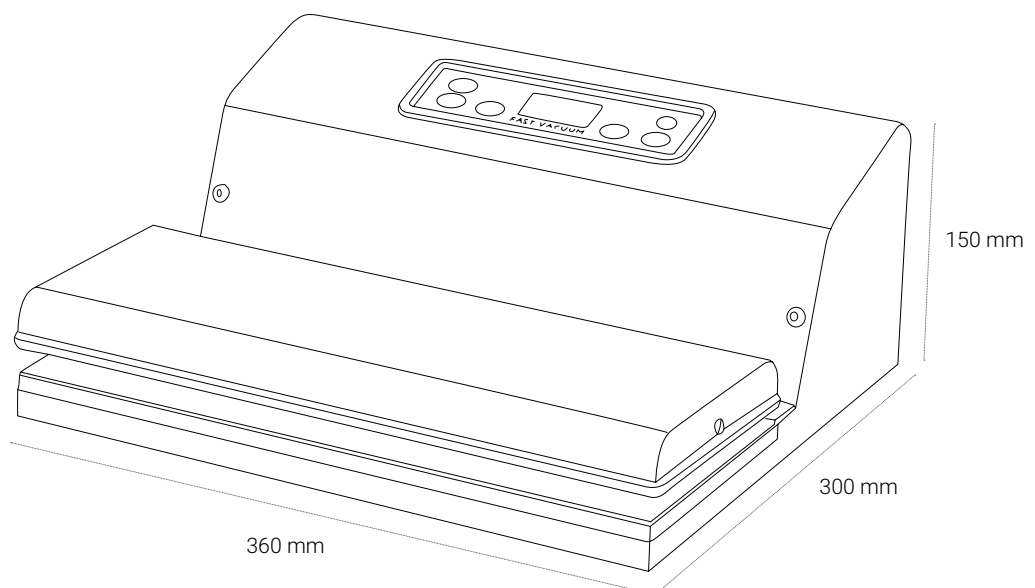


# FAST VACUUM

- > Carrozzeria **Bodywork**: acciaio inox - stainless steel
- > Dimensioni **Size**: 360x300x150h mm
- > Barra saldante **Sealing beam**: 310 mm
- > Peso **Weight**: 8 kg
- > Tensione **Power grid voltage**: 230V - 50/60Hz
- > Potenza max assorbita **Max power absorption**: 450 W
- > Pompa di vuoto **Vacuum pump**: 11 lt/min autolubrificante - 11 lt/min self-lubricating

- 
- > Carrosserie **Carrocería**: acier inoxyable - acero inoxidable
  - > Dimensions **Medidas**: 360x300x150h mm
  - > Barre de soudure **Barra de soldadura**: 310 mm
  - > Poids **Peso**: 8 kg
  - > Voltage **Tensión**: 230V - 50/60Hz
  - > Puissance max absorbée **Potencia máx**: 450 W
  - > Pompe à vide **Bomba de vacío**: 11 lt/min autolubrificante - 11 lt/min autolubrificante



## Campanina d'aspirazione

Suction tube - Tuyau d'aspiration - Tubo para hacer el vacío



## Buste goffrate

Channelled bags - Sacs gaufrés - Bolsas de vacío gofradas



## Predisp. vuoto su contenitori

Device to operate vacuum in container - Mise sous vide dans les recipients - Accesorio para hacer vacío en contenedores



## Automatico Manuale

Automatic Manual - Automatique Manuel - Automático Manual