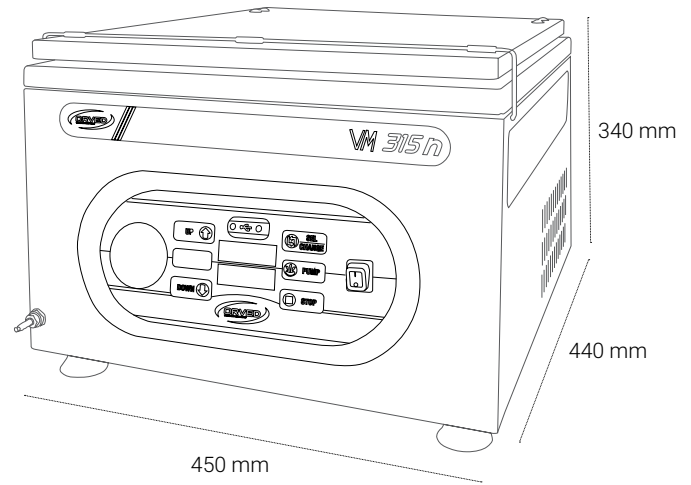


MULTIPLE 315n

- > Carrozzeria **Bodywork**: acciaio inox - stainless steel
- > Dimensioni **Size**: 450x440x340h mm
- > Dimensioni camera a vuoto **Chamber size**: 332x335x100/130h mm
- > Peso **Weight**: 41,5 kg
- > Tensione **Power grid voltage**: 230V 50/60Hz
- > Potenza max assorbita **Max power absorption**: 450 W
- > Pompa di vuoto **Vacuum pump**: 8m³/h
- > Dimensione max busta **Max bag size**: 300x350 mm

BARRE SALDANTI
SEALING BEAMS

315 mm



- > Carrosserie **Carrocería**: acier inoxydable - acero inoxidable
- > Dimensions **Medidas**: 450x440x340h mm
- > Chambre à vide **Cámara de vacío**: 332x335x100/130h mm
- > Poids **Peso**: 41,5 kg
- > Voltage **Tensión**: 230V 50/60Hz
- > Puissance max absorbée **Potencia máx**: 450 W
- > Pompe à vide **Bomba de vacío**: 8m³/h
- > Dimension max du sac **Tamaño máx de bolsa**: 300x350 mm



Sistema Disaerazione

Deaeration programs - Programmes de désaération - Programas de desaireación



Programmi di vuoto preimpostati

Vacuum preset programs - Vides programmes - Programas vacío preestablecidos



Pannello digitale, 32 programmi

Digital command panel, 32 programs - Panneau digital, 32 programmes - Mandos digitales, 32 programas



Sistema sensoriale di vuoto

Vacuum sensor - Système de mise sous vide sensoriel - Sistema de vacío con sensor



Doppia resistenza*

Double resistance* - Double résistance* - Doble soldadura*



Taglio sfrido*

Cut of seal* - Coupe sachets* - Recorte sobrante de bolsa*



Ugello per contenitori

Nozzle for jars - Embout pour récipients - Boquilla para contenedores externos



USB per aggiornamento firmware

USB for firmware upload - USB, pour la mise à jour du firmware - USB, para actualización del firmware



Easy, creazione vuoto esterno

Easy for external vacuum - Easy, création du sous vide externe - Easy, para la creación del vacío externo



H2out, ciclo deumidificazione pompa

H2out, cycle de déshumidification de la pompe - H2out programa de deshumidificación de bomba



Kit buste Basic

Set of vacuum bags Basic - Kit sacs Basic - Kit bolsas Basic

* non è possibile avere questi 2 optional assieme

* please note, if you have the cut of seal you cannot have the double resistance.

* Sur les machines à cloche, il n'est pas possible d'avoir simultanément le coupe sachet et la double résistance.

* no se podrá contar con estos 2 opcionales juntos