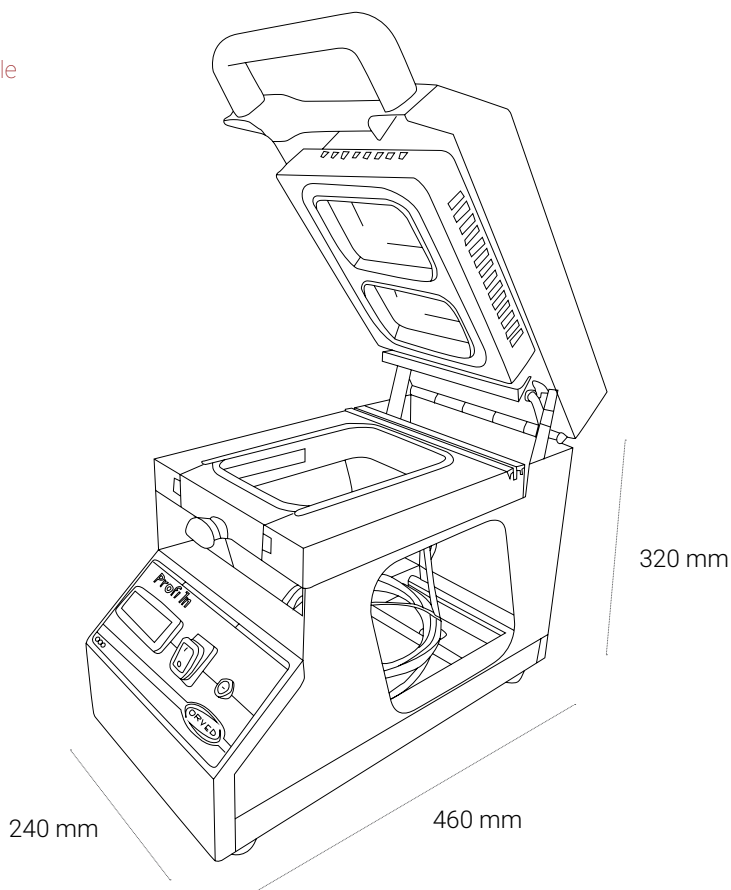


PROFI 1n

- > Carrozzeria Bodywork: acciaio inox - stainless steel
- > Dimensioni Size: 240x460x320h mm
- > Peso Weight: 12,5 kg
- > Tensione Power grid voltage: 230V - 50/60Hz
- > Potenza max assorbita Max power absorption: 350 W

- > Carrosserie Carrocería: acier inoxyable - acero inoxidable
- > Dimensions Medidas: 240x460x320h mm
- > Poids Peso: 12,5 kg
- > Voltage Tensión: 230V - 50/60Hz
- > Puissance max absorbée Potencia máx: 350 W

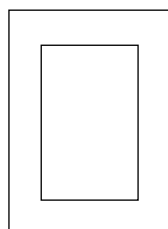


Ripiani standard

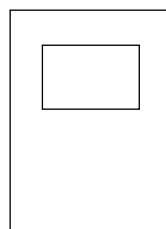
Standard mould

Dimensions standard

Molde estandar



1x 137x190 mm



1x 137x95 mm



Sistema a slitta

Sledge system - Système à coulisse - Sistema con guías