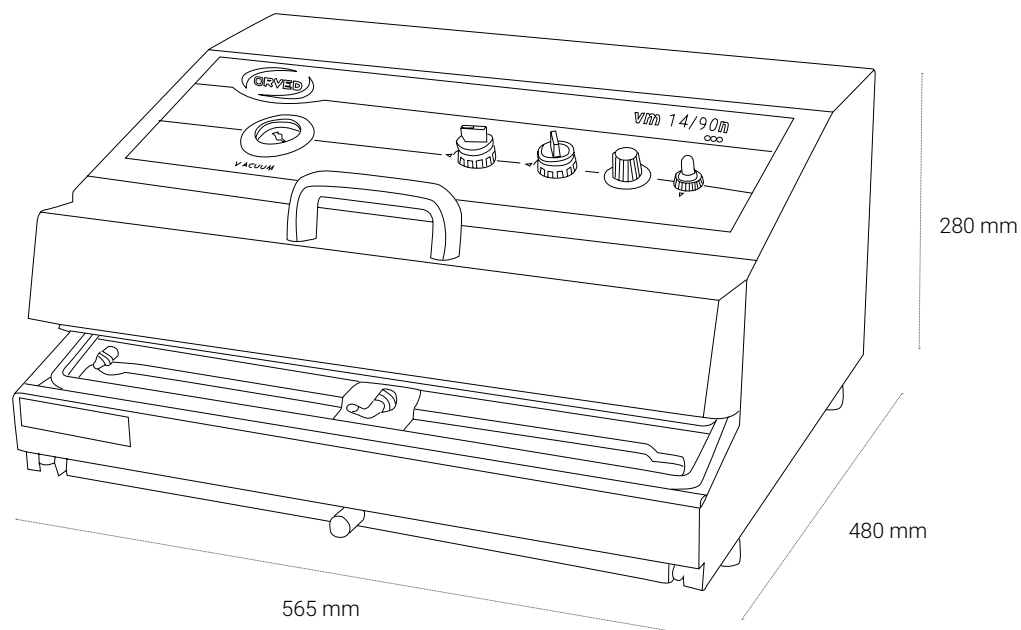






VM 14/90n

- > Carrozzeria Bodywork: acciaio inox - stainless steel
- > Dimensioni Size: 565x480x280h mm
- > Barra saldante Sealing beam: 520 mm
- > Peso Weight: 37 kg
- > Tensione Power grid voltage: 230V - 50/60Hz
- > Potenza max assorbita Max power absorption: 1350 W
- > Pompa di vuoto Vacuum pump: 4 mc/h a bagno d'olio - 4 mc/h oil-lubricated

-
- > Carrosserie Carrocería: acier inoxydable - acero inoxidable
 - > Dimensions Medidas: 565x480x280h mm
 - > Barre de soudure Barra de soldadura: 520 mm
 - > Poids Peso: 37 kg
 - > Voltage Tensión: 230V - 50/60Hz
 - > Puissance max absorbée Potencia máx: 1350 W
 - > Pompe à vide Bomba de vacío: 4 mc/h à bain d'huile - 4mc/h aceite



-  **Campanina d'aspirazione**
Suction tube - Tuyau d'aspiration - Tubo para hacer el vacío
-  **Buste goffrate**
Channelled bags - Sacs gaufrés - Bolsas de vacío gofradas
-  **Predisp. vuoto su contenitori**
Device to operate vacuum in container - Mise sous vide dans les recipients - Accesorio para hacer vacío en contenedores
-  **Manuale**
Manual - Manuel - Manual