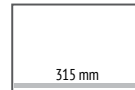


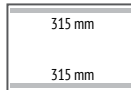
VM 16

- > Carrozzeria **Bodywork**: acciaio inox - stainless steel
- > Dimensioni **Size**: 452x520x445h mm
- > Dimensioni camera a vuoto **Chamber size**: 343x434x200h mm
- > Peso **Weight**: 51 kg
- > Tensione **Power grid voltage**: 230V - 50Hz
- > Potenza max assorbita **Max power absorption**: 750 W
- > Pompa di vuoto **Vacuum pump**: 12 m³/h
- > Dimensione max busta **Max bag size**: 300x400 mm

BARRE SILDANTI
SEALING BEAMS

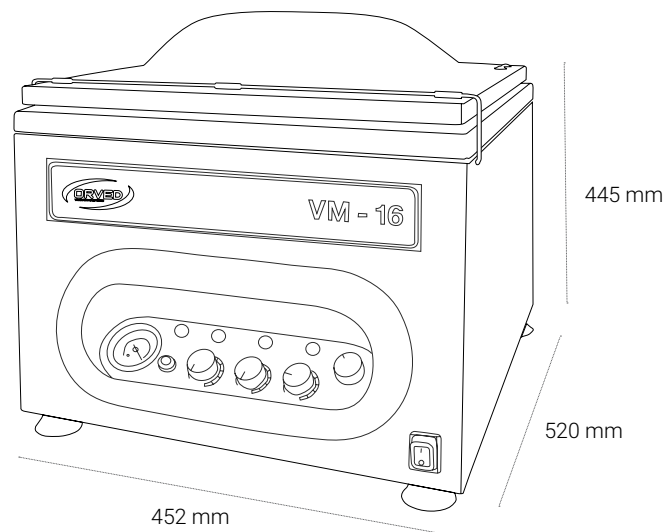


BARRE SILDANTI
SEALING BEAMS



OPTIONAL

-
- > Carrosserie **Carrocería**: acier inoxydable - acero inoxidable
 - > Dimensions **Medidas**: 452x520x445h mm
 - > Chambre à vide **Cámara de vacío**: 343x434x200h mm
 - > Poids **Peso**: 51 kg
 - > Voltage **Tensión**: 230V - 50Hz
 - > Puissance max absorbée **Potencia máx**: 750 W
 - > Pompe à vide **Bomba de vacío**: 12 m³/h
 - > Dimension max du sac **Tamaño máx de bolsa**: 300x400 mm



Softair
Softair - Softair - Softair



Ugello per contenitori
Nozzle for jars - Embout pour récipients - Boquilla para contenedores externos



Easy, creazione vuoto esterno
Easy for external vacuum - Easy, création du sous vide externe - Easy, para la creación del vacío externo



H2out, ciclo deumidificazione pompa H2out pump dehumidification program
H2out, cycle de déshumidification de la pompe - H2out programa de deshumidificación de bomba



Kit buste Basic
Set of vacuum bags Basic - Kit sacs Basic - Kit bolsas Basic