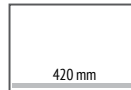


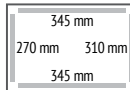
VM 18

- > Carrozzeria **Bodywork**: acciaio inox - stainless steel
- > Dimensioni **Size**: 582x574x496h mm
- > Dimensioni camera a vuoto **Chamber size**: 448x440x185h mm
- > Peso **Weight**: 72 kg
- > Tensione **Power grid voltage**: 230V - 50/60Hz
- > Potenza max assorbita **Max power absorption**: 1200 W
- > Pompa di vuoto **Vacuum pump**: 25 m³/h
- > Dimensione max busta **Max bag size**: 400x500 mm

BARRE SILDANTI
SEALING BEAMS

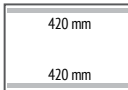


BARRE SILDANTI
SEALING BEAMS



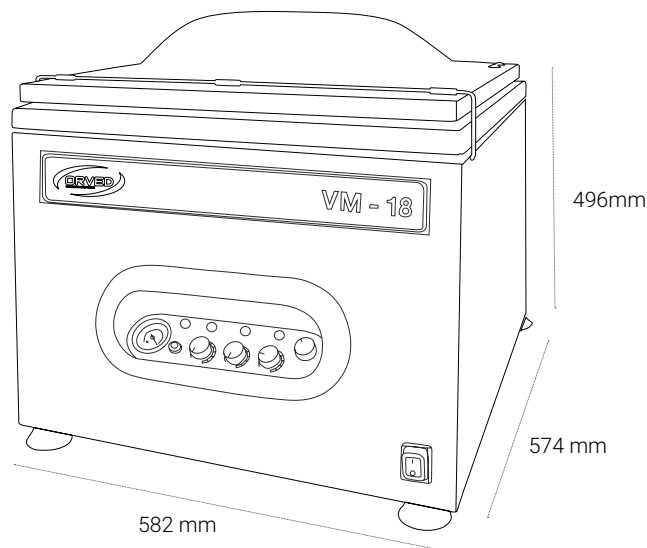
OPTIONAL

BARRE SILDANTI
SEALING BEAMS



OPTIONAL

- > Carrosserie **Carrocería**: acier inoxydable - acero inoxidable
- > Dimensions **Medidas**: 582x574x496h mm
- > Chambre à vide **Cámara de vacío**: 448x440x185h mm
- > Poids **Peso**: 72 kg
- > Voltage **Tensión**: 230V - 50/60Hz
- > Puissance max absorbée **Potencia máx**: 1200 W
- > Pompe à vide **Bomba de vacío**: 25 m³/h
- > Dimension max du sac **Tamaño máx de bolsa**: 400x500 mm



Softair

Softair - Softair - Softair



Ugello per contenitori

Nozzle for jars - Embout pour récipients - Boquilla para contenedores externos



Easy, creazione vuoto esterno

Easy for external vacuum - Easy, création du sous vide externe - Easy, para la creación del vacío externo



H2out, ciclo deumidificazione pompa H2out pump dehumidification program

H2out, cycle de déshumidification de la pompe - H2out programa de deshumidificación de bomba



Kit buste Premium

Set of vacuum bags Premium - Kit sacs Premium - Kit bolsas Premium

