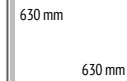


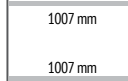
VM 30n

- > Carrozzeria **Bodywork**: acciaio inox - stainless steel
- > Dimensioni **Size**: 1141x889x1069h mm
- > Dimensioni camera a vuoto **Chamber size**: 1027x680x200h mm
- > Peso **Weight**: 291 kg
- > Tensione **Power grid voltage**: 400V - 50/60H 3ph +PE
- > Potenza max assorbita **Max power absorption**: 2500 W
- > Pompa di vuoto **Vacuum pump**: 106m³/h
- > Dimensione max busta **Max bag size**: variabile - variable

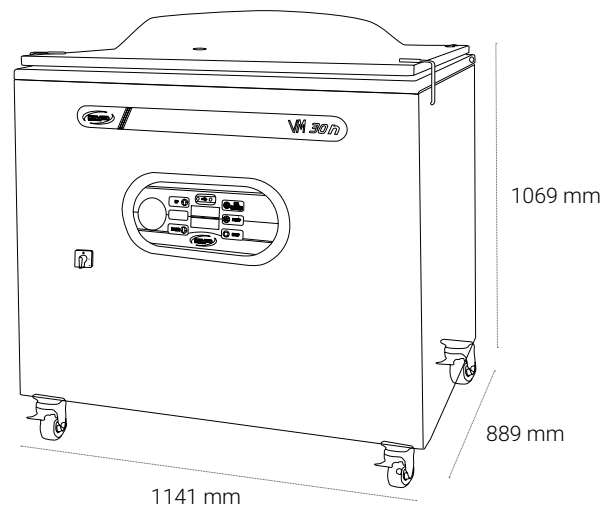
BARRE SALDANTI
SEALING BEAMS



BARRE SALDANTI
SEALING BEAMS



- > Carrosserie **Carrocería**: acier inoxydable - acero inoxidable
- > Dimensions **Medidas**: 1141x889x1069h mm
- > Chambre à vide **Cámara de vacío**: 1027x680x200h mm
- > Poids **Peso**: 291 kg
- > Voltage **Tensión**: 400V - 50/60H 3ph +PE
- > Puissance max absorbée **Potencia máx**: 2500 W
- > Pompe à vide **Bomba de vacío**: 106m³/h
- > Dimension max du sac **Tamaño máx de bolsa**: variabile - variable



-  **Sistema Disaerazione**
Deaeration programs - Programmes de désaération - Programas de desaireación
-  **Programmi di vuoto preimpostati**
Vacuum preset programs - Vides programmes - Programas vacío preestablecidos
-  **Pannello digitale, 32 programmi**
Digital command panel, 32 programs - Panneau digital, 32 programmes - Mandos digitales, 32 programas
-  **Sistema sensoriale di vuoto**
Vacuum sensor - Système de mise sous vide sensoriel - Sistema de vacío con sensor
-  **Doppia resistenza***
Double resistance* - Double résistance* - Doble soldadura*
-  **Taglio sfrido***
Cut of seal* - Coupe sachets* - Recorte sobrante de bolsa*
-  **Ugello per contenitori**
Nozzle for jars - Embout pour récipients - Boquilla para contenedores externos
-  **GAS**
Gas - Gaz - Gas
-  **USB per aggiornamento firmware**
USB for firmware upload - USB, pour la mise à jour du firmware - USB, para actualización del firmware
-  **H2out, ciclo deumidificazione pompa** H2out pump dehumidification program
H2out, cycle de déshumidification de la pompe - H2out programa de deshumidificación de bomba
-  **Softair**
Softair - Softair - Softair
-  **Kit buste Premium**
Set of vacuum bags Premium - Kit sacs Premium - Kit bolsas Premium

* non è possibile avere questi 2 optional assieme

* please note, if you have the cut of seal you cannot have the double resistance.
* Sur les machines à cloche, il n'est pas possible d'avoir simultanément le coupe sachet et la double résistance.

* no se podrá contar con estos 2 opcionales juntos