

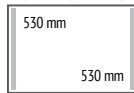
VM 53n

- > Carrozzeria Bodywork: acciaio inox - stainless steel
- > Dimensioni Size: 727x681x494h mm
- > Dimensioni camera a vuoto Chamber size: 575x575x160h mm
- > Peso Weight: 105 kg
- > Tensione Power grid voltage: 230V 50/60Hz
- > Potenza max assorbita Max power absorption: 1500 W
- > Pompa di vuoto Vacuum pump: 25m³/h
- > Dimensione max busta Max bag size: 500x600 mm

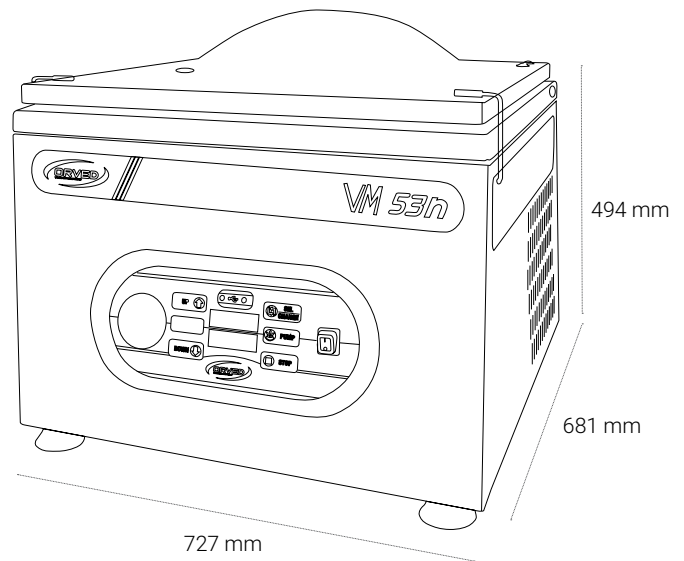
BARRE SILDANTI
SEALING BEAMS



BARRE SILDANTI
SEALING BEAMS



OPTIONAL



- > Carrosserie Carrocería: acier inoxydable - acero inoxidable
- > Dimensions Medidas: 727x681x494h mm
- > Chambre à vide Cámara de vacío: 575x575x160h mm
- > Poids Peso: 105 kg
- > Voltage Tensión: 230V 50/60Hz
- > Puissance max absorbée Potencia máx: 1500 W
- > Pompe à vide Bomba de vacío: 25m³/h
- > Dimension max du sac Tamaño máx de bolsa: 500x600 mm



Sistema Disaerazione

Deaeration programs - Programmes de désaération - Programas de desaireación



Programmi di vuoto preimpostati

Vacuum preset programs - Vides programmes - Programas vacío preestablecidos



Pannello digitale, 32 programmi

Digital command panel, 32 programs - Panneau digital, 32 programmes - Mandos digitales, 32 programas



Sistema sensoriale di vuoto

Vacuum sensor - Système de mise sous vide sensoriel - Sistema de vacío con sensor



Doppia resistenza*

Double resistance* - Double résistance* - Doble soldadura*



Taglio sfrido*

Cut of seal* - Coupe sachets* - Recorte sobrante de bolsa*



Ugello per contenitori

Nozzle for jars - Embout pour récipients - Boquilla para contenedores externos



GAS

Gas - Gaz - Gas



USB per aggiornamento firmware

USB for firmware upload - USB, pour la mise à jour du firmware - USB, para actualización del firmware



Easy, creazione vuoto esterno

Easy for external vacuum - Easy, création du sous vide externe - Easy, para la creación del vacío externo



H2out, ciclo deumidificazione pompa

H2out pump dehumidification program - H2out, cycle de déshumidification de la pompe - H2out programa de deshumidificación de bomba



Softair

Softair - Softair - Softair



Kit buste Premium

Set of vacuum bags Premium - Kit sacs Premium - Kit bolsas Premium

* non è possibile avere questi 2 optional assieme

* please note, if you have the cut of seal you cannot have the double resistance.

* Sur les machines à cloche, il n'est pas possible d'avoir simultanément le coupe sachet et la double résistance.

* no se podrá contar con estos 2 opcionales juntos



ORVED S.P.A. con Socio Unico - Via dell'Artigianato, 30 - 30024 Musile di Piave (VE) - ITALIA
tel: +39 0421 54387 - fax: +39 0421 332295 - www.orved.it - orved@orved.it