

REFRIGERATI REFRIGERATED



C/E R22 - C/E R22H
C/E W22 - C/E W22H
C/E R32 - C/E R32H



new!

		C/E R22-R22H	C/E W22-W22H	C/E R32-R32H
Bocca - Head - Bouche - Gehäuse - Boca		22 / 82	22 / 82	32 / 98
Produzione - Output - Production - Produktion - Producción	kg/h (kg/min)	300 (5)	300 (5)	500 (8,3)
Motore tritacarne - Mincer motor - Moteur hachoir - Fleisch-Wolfmotor - Motor del grupo picadora	V 400/3 50 Hz kW (HP) V 230/1 50 Hz kW (HP)	1,1 (1,5) 0,9 (1,2)	1,1 (1,5) 0,9 (1,2)	2,2 (3) -
Compressore - Compressor - Compresseur - Kälteverdichter - Compresor	V 200-V 240/1 50 Hz kW (HP)	0,19 (0,253) GAS: R-134a	0,19 (0,253) GAS: R-134a	0,19 (0,253) GAS: R-134a
Produzione hamburger - output of hamburger - Production steaks - Hamburgerstundenleistung - Producción de hamburguesas	pcs/h	~ 500	~ 500	~ 500
Peso netto - Poids net - Net Weight - Nettogewicht - Peso netto	kg	47	55	??

TRITACARNE REFRIGERATI BREVETTATI. Nuovi dall'esperienza Minerva i nuovi tritacarne refrigerati; di qualità, sempre affidabili, ancora migliorati!

- Rivestimento e tramoggia in acciaio inox AISI 304
- Tramoggia maggiorata
- Convogliatore, coclea, volantino in acciaio inox AISI 304
- Taglio: **Enterprise**: 1 piastra e 1 coltello in acciaio inox autoaffilanti; **Unger**: Ø 82, 3 pezzi; Ø 98, 5 pezzi inox con 2 anelle
- Coperchio e vetrina smontabili per la pulizia
- Macinazione e refrigerazione indipendenti
- Parti elettriche in contenitore a tenuta stagna con grado di protezione IP56, comandi con N.V.R. a bassa tensione (24 V)
- Macchine conformi alle norme CE in materia di igiene e di sicurezza e alle norme specifiche per i tritacarne

Versioni

- Versioni "R" e "W" per sola macinazione
- Versioni "RH" e "WH" con applicazione hamburger semiautomatica
- Versioni "W" e "WH" con vetrina illuminata a mezzo LED
- Vedere la documentazione specifica per i tritacarne refrigerati di tipo industriale; C/E660 R, C/E701 R, C/E700 R-RE

Refrigerazione

- Compressore ermetico e silenzioso
- Termostato elettronico per un perfetto controllo elettronico della temperatura. Temperatura ottimale di lavoro 1°C
- Comodo accesso alle parti interne per una facile e rapida assistenza
- Gas refrigerante ad impatto ambientale ridotto o nullo
- Tramoggia refrigerata sui 5 lati e protetta con coperchio trasparente
- C/E W22 e C/E W22H: con vetrina raffreddata a protezione della bocca e dell'hamburger

A richiesta

- Tavolo inox con ruote
- Voltaggi speciali, 60 Hz

PATENTED REFRIGERATED MEAT MINCERS. NEW! Strong with its experience, La Minerva now launches its series of refrigerated, premium quality and even more improved and reliable mincers!

- Casing and feed pan in AISI 304 stainless steel
- Large hopper
- Screw casing, worm and clamp wheel in AISI 304 stainless steel
- Cut: **Enterprise**: 1 plate and 1 knife in self-sharpening stainless steel; **Unger**: Ø 82, 3 pieces; Ø 98, 5 stainless steel pieces, with two rings
- Cover and glass can be dismantled for cleaning
- Independent mincing and refrigerating operations
- Electrical parts in watertight container with IP56 degree of protection, low voltage (24 V) controls with N.V.R.
- The machines comply with CE standards in terms of hygiene and safety, and with the specific standards for meat mincers

Versioni

- Version "R" and "W" for mincing only
- Version "RH" and "WH" with semi-automatic hamburger attachment
- Version "W" and "WH" with window illuminated by LED
- See the specific documentation for industrial type chilled meat-mincers; C/E660 R, C/E701 R, C/E700 R-RE

Refrigeration

- Low-noise sealed compressor
- Electric thermostat for precision temperature control. Optimum working temperature : +1°C

- Accessible internal parts for easy and quick servicing
- Refrigerating gas with low or no environmental impact
- Feed pan refrigerated on 5 sides and transparent cover
- C/E W22 and C/E W22H: with refrigerated enclosure for head and hamburger device protection

On request

- AISI 304 stainless steel table, with wheels and removable shelf
- Special voltages, 60 Hz

HACHOIRS REFRIGERES BREVETES. NOUVEAUTE! Fruits de l'expérience la Minerva: les nouveaux hachoirs réfrigérés; haute qualité, encore plus fiables et performants!

- Carrosserie et trémie en acier inox AISI 304
- Trémie grandes dimensions
- Corps d'amenée, vis et collier de serrage en acier inox AISI 304
- Coupe: **Simple coupe**: 1 plaque et 1 couteau à aiguisage automatique pour usage industriel; **Triple coupe**: Ø 98, 3 plaques, 2 couteaux à aiguisage automatique pour usage industriel et 2 anneaux
- Couvercle et vitrine démontables pour le nettoyage
- Hachage et réfrigération à fonctionnement indépendant
- Fixation du corps sûr et robuste
- Commandes en façade basse tension
- Affichage et régulation électroniques du froid
- Interrupteur marche arrière
- Groupe de hachage, cuve et lames facilement démontables pour le nettoyage
- Pièces électriques dans boîtier étanche degré de protection IP56, commandes avec N.V.R. basse tension (24 V)
- Machines conformes aux normes CE en matière d'hygiène et de sécurité et aux normes spécifiques pour les hachoirs

Versioni

- Version « R » et « W » pour hachage seulement
- Version « RH » et « WH » avec reconstituer semi automatique
- Version « W » et « WH » avec vitrine éclairée par LED
- Voir la documentation spécifique pour les hachoirs réfrigérés de type industriel; C/E660 R, C/E701 R, C/E700 R-RE

Réfrigération

- Compresseur hermétique silencieux
- Thermostat électronique pour le contrôle de précision de la température. (Température optimale de travail : +1°C)
- Parties internes accessibles pour un entretien rapide et aisé
- Gaz écologique
- Trémie réfrigérée sur 5 cotes pour une réfrigération optimale du plateau
- C/E W22 et C/E W22H: avec refroidissement de l'enceinte de protection du corps et du reconstituer par froid ventilé

Sur demande

- Table en acier inox AISI 304 avec roulette amovible
- Voltages spéciaux, 60 Hz

PATENTIERTE GEKÜHLTE FLEISCHWÖLFE. NEUHEITEN! Aus der Erfahrung von La Minerva die neuen, immer zuverlässigeren und noch besseren gekühlten Qualitätsfleischwölfe!

- Gehäuse und Einfüllwanne aus rostfreiem Stahl AISI 304
- Großer Fülltrichter
- Schneckengehäuse, Schnecke und Handrad aus rostfreiem Stahl AISI 304
- Schneidsatz: **Enterprise**: 1 Lochscheibe und 1 selbstschärfendes Edelstahlmesser; **Unger**: Ø 82, 3 Teile ; Ø 98, 5 Edelstahlteile, mit 2 Ringe
- Deckel und Vitrine können zum Reinigen ausgebaut

werden

- Haschieren und Kühlen voneinander unabhängig
- Elektrische Teile in hermetisch dichtem Gehäuse mit Schutzgrad IP 56. Steuerungen mit Niederspannungs-N.V.R. (24 V)
- Maschinen in Übereinstimmung mit CE-Normen zur Hygiene und Sicherheit sowie mit den spezifischen Normen für den Fleischwolf

Ausführungen

- Ausführung "R" und "W" nur zum Haschieren
- Ausführung "RH" und "WH" mit halbautomatischer Hamburgervorrichtung Ausführung "W" und "WH" mit Werkkammer LED beleuchtete
- Siehe spezifische Dokumentation zu gekühlten Fleischwölfen vom gewerblichen Typ; C/E660 R, C/E701 R, C/E700 R-RE

Kühlung

- Geräuschloser, dichter Kompressor
- Elektronischer Thermostat für eine einwandfreie Temperaturkontrolle. Optimale Arbeitstemperatur: + 1°C
- Bequemer Zugang zu den inneren Teilen für eine leichte und schnelle Wartung
- Umweltfreundliches Kühlmittel
- Verfügen über eine auf 5 Seiten gekühlte und mit einem durchsichtigen Deckel geschützte Einfüllwanne
- C/E W22 und C/E W22H mit gekühlter Vorkammer zum Schutz des Haschierkopfes und der Hamburgervorrichtung

Auf Anfrage

- Tisch aus rostfreiem Stahl AISI 304 mit Rollem und ausziehbarer Abstellfläche
- Sonderspannungen, 60 Hz

PICADORAS REFRIGERADAS PATENTADAS. Nuevas! Producto de la experiencia de la Minerva, son las nuevas picadoras de carne refrigeradas, de alta calidad, siempre confiables y permanentemente mejoradas!

- Revestimiento y bandeja en acero inox AISI 304
- Tolva de grandes dimensiones
- Boca, sinfin y volante en acero inox AISI 304
- Corte: **Enterprise**: 1 placa y 1 chucilla de acero inox autoafilante **Unger**: Ø 82, 3 piezas; Ø 98, 5 piezas de acero inox y dos anillos
- Tapa y vitrina desmontables para la limpieza
- Operaciones de refrigeración y picado independientes entre si
- Componentes eléctricos con grado de protección IP56. Comandos a baja tensión con N.V.R.
- Máquinas conformes a las normas CE en materia de higiene y seguridad y a las normas específicas para las picadoras de carne

Versiones

- Versión "R" y "W" para sólo picado
- Versión "RH" y "WH" con formadora de hamburguesas semiautomatica
- Versión "W" y "WH" con vitrina iluminada mediante LED
- Consulte la documentación específica para las picadoras de carne refrigeradas industriales C/E660 R - C/E701 R - C/E700 R-RE

Refrigeración

- Compresor hermético silencioso
- Termostato electrónico para un perfecto control de la temperatura. Temperatura óptima de trabajo: + 1 °C
- Fácil acceso a las partes internas para una rápida y comoda asistencia
- Gas refrigerante ecológico
- Bandeja superior refrigerada en sus 5 lados y protegida por una cubierta transparente
- C/E W22 y C/E W22H: con vitrina refrigerada protegiendo la boca y el mecanismo formador de hamburguesas

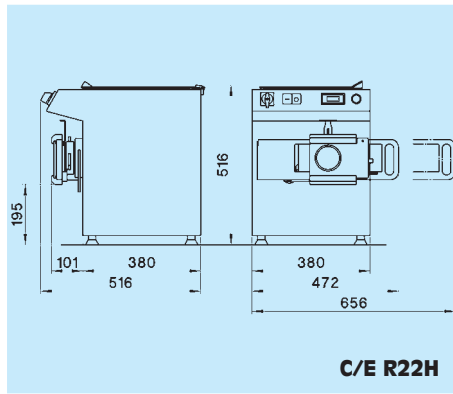
Bajo pedido

- Mesita inox, con ruedas
- Voltajes especiales, 60 hz

Machine in linea con la metodologia HACCP - The machines comply with HACCP methodology - Machines conformes à la metodologie HACCP - Maschinen mit der HACCP Methodologie konform - Maquinas conformes a la metodologia HACCP



C/E R22H



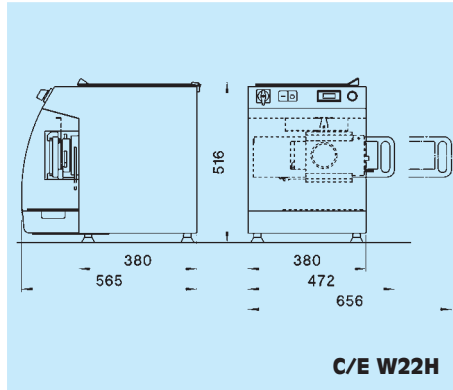
C/E R22H



Sistema Enterprise



C/E W22H



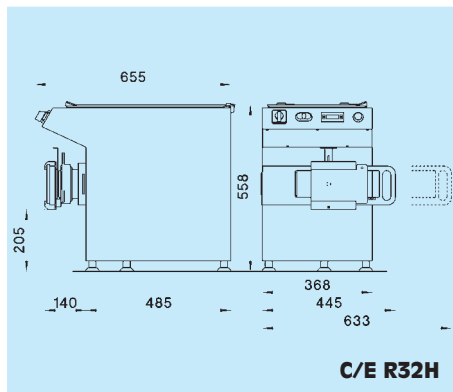
C/E W22H



Sistema Unger S3



C/E R32H



C/E R32H



Sistema Unger S5

C/E R22H - C/E W22H - C/E R32H: HAMBURGATRICE SEMIAUTOMATICA - SEMI-AUTOMATIC HAMBURGER ATTACHMENT - RECONSTITUEUR SEMIAUTOMATIQUE - HALBAUTOMATISCHE HAMBURGERRICHTUNG - FORMADORA DE HAMBURGUESA SEMIAUTOMATICA

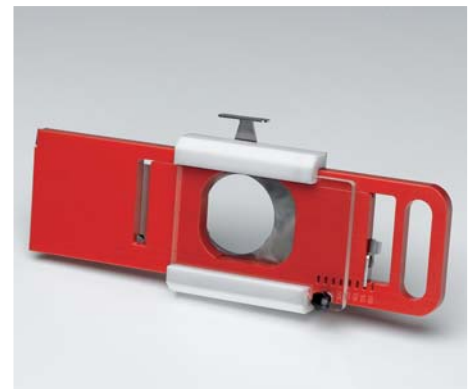
Hamburgatrice semiautomatica, regolabile e disponibile in due spessori a scelta, 14 oppure 17 mm. E' costituita da tre parti ad innesto lavabili in acqua. Funzionamento brevettato, con arresto automatico al raggiungimento del peso prestabilito e riavvio automatico. Porzioni a peso costante

Semi-automatic, adjustable Hamburger machine available in two selectable thicknesses of 14 mm or 17 mm. It consists of three connecting parts that can be washed in water. Patented operating with automatic stop when the pre-set weight is reached and automatic re-start. Constant portion weight.

Reconstitueuse semi-automatique, réglable et disponible en deux épaisseurs au choix, 14 ou 17 mm. Elle est constituée de trois parties à enclenchement lavables à l'eau. Fonctionnement breveté, avec arrêt automatique du poids pré-réglé et redémarrage automatique. Portions à poids constant.

Halbautomatische Hamburgermaschine, einstellbar und erhältlich in zwei Stärken nach Wahl, 14 oder 17 mm. Besteht aus drei mit Wasser waschbaren Einsteckteilen. Patentierter Betrieb, mit automatischer Abschaltung beim Erreichen des festgelegten Gewichts und automatischer Neustart. Portionen mit konstantem Gewicht.

Máquina de hamburguesas semiautomática, regulable y disponible en dos espesores a elección, 14 y 17 mm. Está constituida por tres partes acoplables, lavables en agua. Funcionamiento patentado, con parada automática al alcanzar el peso establecido y reencendido automático. Porciones de peso constante.



Spessore Thickness Epaisseur Dicke Espesor	mm	Pesi in g - Weights in g - Poids en g - Gewicht in g - Pesos en g							
14	14	160	140	125	115	105	95	85	75
17	17	195	170	155	140	130	120	105	95

IN DOTAZIONE UN SOLO SPESSORE - ONE THICKNESS PROVIDED WITH THE MACHINE - UNE EPAISSEUR LIVREE AVEC LA MACHINE - EIN DISTANZSTÜCK WIRD MIT DER MACHINE MITGELIEFERT - UNO DE LOS ESPESORES FORNIDO CON LA MAQUINA

I VANTAGGI DELLA REFRIGERAZIONE.

Il trattamento degli alimenti deve essere effettuato nelle migliori condizioni di igiene per rispondere alle normative di legge e, soprattutto, per fornire ai consumatori un migliore servizio.

La carne tritata è particolarmente sensibile all'aggressione batterica perché ha una grande superficie esposta all'aria e perché durante la lavorazione subisce un innalzamento della temperatura. Oltre i 6 °C iniziano i processi di degenerazione che alterano l'aspetto esteriore, il gusto, l'odore, la capacità nutritiva della carne. La soluzione è effettuare le lavorazioni con attrezzature refrigerate, in grado di mantenere la temperatura entro livelli di guardia.

- Si mantiene la catena del freddo e si pongono barriere allo sviluppo della carica batterica
- La lavorazione avviene al massimo livello di igiene, sotto gli occhi del cliente
- Restano inalterate le caratteristiche gustative e l'aspetto esteriore del trito
- Il taglio "a freddo" non altera gli acidi grassi insaturi che altrimenti si perdono nel liquido prodotto dalla lavorazione "a caldo"
- Si aumenta la shelf life del trito che rimane inalterato più a lungo nel banco frigo oppure nel frigorifero del cliente
- La macchina può restare ferma anche per lunghi periodi con residui di carne al suo interno senza problemi, montata sul banco pronta all'uso
- Si mantiene il frigo sgombro da pezzi di macchina o da stock di trito o hamburger già preparati
- Si possono lavorare economicamente anche piccole quantità di carne
- Si impiega meno tempo nella pulizia e nell'igienizzazione delle macchine

Si ravviva il rapporto di fiducia con il cliente, perché si offre un plus di qualità e si curano tutti gli aspetti del servizio.

THE ADVANTAGES OF REFRIGERATION.

The treatment of the food must be carried out in the most hygienic conditions possible, in respect of the law and most importantly, to give the consumer a better service.

Minced meat is particularly exposed to attacks by bacteria because it has a large surface exposed to the air and because during its preparation it undergoes an increase in temperature. After 6°C, the degenerative processes commence, altering the outside appearance, the taste, the smell and the nutritional value of the meat. The solution is to carry out the preparation with refrigerated equipment that can maintain the temperature within safe limits.

- It avoids interruptions to the cold chain and protects against bacterial growth
- All operations are carried out with the utmost hygiene and cleanliness, promptly and under customer's eye
- The taste and appearance of minced meat are maintained unaltered, thus preventing potential blackening
- The "cold" cut does not alter unsaturated fat acids that would otherwise disperse in the liquid produced during "hot" processes
- The marketability of minced meat is increased, since minced meat can be kept in there frigerators of shops and customers for long periods of time
- The machine can be left unused, with meat inside for long periods of time without problems, thus allowing the meat to be sold to the next customer
- The machine can be left on the table so that it is ready to be used
- The refrigerator is kept clear of the machine components or large quantities of minced meat and pre-prepared hamburgers
- Small quantities of meat can be economically processed
- It reduces the time required to clean and sanitise the machine

It boosts the trust of customers because of enhanced quality and of careful attention to all details.

LES AVANTAGES DE LA REFRIGERATION.

Le traitement des aliments doit être effectué dans les meilleures conditions d'hygiène pour assurer le respect de la réglementation et, surtout, pour fournir aux consommateurs le meilleur service possible.

La viande hachée est particulièrement exposée à l'agression bactérienne parce qu'elle présente une surface importante exposée à l'air et que, pendant la transformation, elle subit une augmentation de température. Au-dessus de 6 °C commencent les processus de dégénération qui altèrent l'aspect extérieur, le goût, l'odeur, la capacité nutritive de la viande. La solution consiste à effectuer les transformations au moyen d'équipements réfrigérés, à même de maintenir la température dans les limites requises.

- La chaîne du froid ne s'interrompt pas et le développement bactérien est obstacle
- Le hachage s'effectue dans des conditions de propreté et d'hygiène maximum, « à la commande » et sous les yeux du client
- La viande conserve toutes ses caractéristiques gustatives et l'aspect externe de la viande hachée, qui ne noircit pas en surface, reste intact
- Le hachage « à froid » n'altère pas les acides insaturés qui différemment seraient entraînés par le liquide produit par le hachage « à chaud »
- Permet d'augmenter les ventes de viande hachée, qui se conserve plus longtemps sur les étalages réfrigérés de même que dans le réfrigérateur des consommateurs
- La machine peut rester longtemps à l'arrêt sans aucun problème y compris en présence de restes de viande à l'intérieur; et la viande peut être vendue au client suivant
- La machine peut rester montée sur l'étal, prête à l'emploi
- Evite de devoir conserver dans les frigos des pièces de machine, de grandes quantités de viande hachée ou des hamburgers déjà préparés
- Permet l'hachage de petites quantités de viande sans pertes
- Assure un nettoyage plus rapide des machines

Renforce le rapport de confiance instauré avec le client grâce à un produit et à un service de qualité supérieure.

DIE VORTEILE DER KÜHLUNG.

Die Lebensmittelverarbeitung muss unter besten hygienischen Bedingungen erfolgen, um die gesetzlichen Anforderungen zu erfüllen und insbesondere den Konsumenten einen besseren Service zu bieten.

Das Hackfleisch ist dem Bakterienbefall ganz besonders ausgesetzt, ist doch die der Luft ausgesetzte Oberfläche wesentlich größer und während der Verarbeitung steigt zudem die Temperatur an. Nach dem Überschreiten von 6°C beginnen die Verderbnisprozesse, das Aussehen, der Geschmack und Geruch, sowie der Nährwert des Fleisches verändern sich. Die Lösung für das Problem liegt darin, dass die Verarbeitung mit gekühlten Vorrichtungen erfolgt, die die Temperatur unter diesem Grenzwert halten können.

- Die Kühlkette wird nicht unterbrochen und der Verbreitung der Bakterienlast sind Grenzen gesetzt
- Die ganze Verarbeitung erfolgt bei maximaler Hygiene und Sauberkeit, immer zum Bedienen bereit und vor den Augen des Kunden
- Der Geschmack und das Aussehen des Hackfleisches bleiben unverändert. Das Fleisch wird nicht schwarz
- Das "kalte" Schneiden verändert die ungesättigten Fettsäuren nicht, die sonst in der ausgetauften Flüssigkeit nach dem "warmen" Schneiden verloren gehen
- Das hackfleisch kann länger verkauft werden und bleibt in der Kühlvitrine oder im Kühlschrank des kunden länger frisch
- Die Maschine kann auch lange Zeit mit Fleischresten darin problemlos stehen bleiben und das Fleisch den nachfolgenden kunden verkauft werden
- Die Maschine könne auf dem Verkaufstisch betriebsbereit montiert werden
- Der Kühlschrank ist nicht mit Maschinenteile,

großen Hackfleischmengen und vielen fertigen Hamburger gefüllt

- Kleine Fleischmengen können wirtschaftlich verarbeitet werden
- Der Zeitaufwand für die Reinigung und Desinfektion der Maschine ist kleiner

Das Vertrauenverhältnis zum kunden wird verbessert, da ein qualitatives Plus angeboten und alle Aspekte des Services geplegt werden.

LAS VENTAJAS DE LA REFRIGERACIÓN.

El tratamiento de los alimentos se debe realizar en las mejores condiciones higiénicas con el objetivo de responder a las normas legales y, sobre todo, para ofrecer un mejor servicio al consumidor.

La carne picada es particularmente susceptible a la agresión bacteriana ya que posee una gran superficie expuesta al aire y sufre un aumento de la temperatura durante la elaboración. En efecto, a temperaturas superiores a los 6 °C comienzan los procesos de degradación del producto que alteran su aspecto exterior, su sabor, su olor y sus propiedades nutritivas. La solución consiste en elaborar la carne utilizando un equipo refrigerado, capaz de mantener la temperatura por debajo de los niveles de referencia.

- No se interrumpe la cadena de frío y se interponen barreras al desarrollo de la carga bacteriana
- Toda la elaboración se efectúa con un nivel máximo de higiene y limpieza, de inmediato y a la vista del cliente
- Se mantienen sin cambios las características gustativas y el aspecto externo de la carne picada; se evita el oscurecimiento
- El corte "en frío" no altera los ácidos grasos no saturados que, de otro modo, se pierden en el líquido producido por la elaboración "en caliente"
- Aumenta la potencialidad de venta de la carne picada, que se conserva sin cambios por más tiempo en el mostrador frigorífico o en el frigorífico/heladera del cliente
- La máquina puede permanecer inactiva por largos periodos con un remanente de carne en su interior sin que se verifiquen problemas y la carne puede ser vendida al cliente sucesivo con absoluta confianza
- La máquina puede quedar montada sobre el mostrador y lista para el uso
- Se mantienen el refrigerador principal libre de piezas de máquina y de grandes cantidades de carne picada y hamburguesas ya preparadas
- Elaboración económica de pequeñas cantidades de carne
- Se emplea menos tiempo en la limpieza e higienización de la máquinas

Se refuerza la relación de confianza con el cliente dado que se ofrece un plus de calidad y se cuidan los diferentes aspectos del servicio.



la Minerva
food service equipment



la Minerva di Chiodini Mario s.r.l.

via del Vetrario, 36 - Z.I. Roveri 2 - 40138 Bologna - Italy

tel. +39 051 530.174 - fax +39 051 535.327

laminerva@laminerva.it

www.laminerva.it

REG. N. 2714 UNI EN ISO 9001:2000